

**ВЕСОИЗМЕРИТЕЛЬНОЕ УСТРОЙСТВО
ТИПА СИ-2001А**

РУКОВОДСТВО ПО ЭКСПЛУАТАЦИИ



ОГЛАВЛЕНИЕ

ПРЕДИСЛОВИЕ	3
ТЕХНИЧЕСКИЕ ХАРАКТЕРИСТИКИ	3
ОБОЗНАЧЕНИЯ И ФУНКЦИИ	4
1. ОБЩИЙ ВИД	4
2. РАЗМЕРЫ	5
3. КЛАВИАТУРА	5
4. УКАЗАТЕЛИ	6
МЕРЫ ПРЕДОСТОРОЖНОСТИ	6
ПОДГОТОВКА К РАБОТЕ	6
1. ПОДСОЕДИНЕНИЕ К ВЕСАМ И ПРОВЕРКА ДАТЧИКОВ	6
2. ВКЛЮЧЕНИЕ ВЕСОВ	7
3. ТЕСТИРОВАНИЕ	7
3.1. Проверка кодов клавиатуры	7
3.2. Проверка высвечивания индикатора	8
3.3. Проверка тензодатчика и АЦП-преобразователя	8
3.4. Проверка интерфейса RS-232C	8
3.5. Проверка принтера	8
4. ПРОГРАММИРОВАНИЕ ФУНКЦИЙ	9
5. КАЛИБРОВКА	10
5.1. Запоминание многозначных чисел	10
5.2. Установка наибольшего предела взвешивания (НПВ)	10
5.3. Установка дискретности	10
5.4. Выбор рабочей точки для калибровки	11
5.5. Калибровка нуля	11
5.5. Калибровка коэффициента усиления	11
ПОРЯДОК РАБОТЫ	11
1. ВЗВЕШИВАНИЕ	11
2. ВЗВЕШИВАНИЕ С ИСПОЛЬЗОВАНИЕМ ТАРЫ	12
3. СВЯЗЬ С ВНЕШНИМИ УСТРОЙСТВАМИ	12
3.1. Передача данных по интерфейсу RS-232C	12
3.2. Программы передачи	13
3.3. Схемы соединений устройства CI-2001A	13
3.4. Передача данных по интерфейсу RS-422/485	14
ОБСЛУЖИВАНИЕ УСТРОЙСТВА	15
1. СООБЩЕНИЯ О НЕИСПРАВНОСТЯХ	15
КОМПЛЕКТ ПОСТАВКИ	16
ГАРАНТИЙНЫЕ ОБЯЗАТЕЛЬСТВА	16

В тексте Руководства обозначение типовых элементов выделено различными шрифтами. Для перечисления однотипных пунктов используется кружки:

- указатели дисплея выделены курсивом: *НУЛЬ*;
- клавиши выделены рамкой с тенью: **TARE**;
- надписи, появляющиеся на дисплее, выделены угловыми скобками: <Err 06>.

Перечень практических действий, необходимых для выполнения в работе с весами, обозначается значками-прямоугольниками:

- T Это первый шаг.
- T Это второй шаг.
- T Это третий шаг.

ПРЕДИСЛОВИЕ

Благодарим за покупку весоизмерительного устройства типа CI-2001A фирмы CAS. Просим ознакомиться с настоящим руководством прежде, чем приступить к работе. Обращайтесь к нему по мере необходимости.

Весоизмерительное устройство типа CI-2001A (далее – устройство) предназначено для измерения, управления и индикации электрических сигналов от весоизмерительных тензорезисторных датчиков. В комплекте с платформенными весами оно используется как весоизмерительная система на предприятиях промышленности, сельского хозяйства и транспорта. При этом используются любые платформенные весы, выпускаемые фирмой CAS: A, D, Hercules HFS и R, CFS и др. Работа устройства характеризуется рядом особенностей:

- простое управление;
- высокая разрешающая способность;
- функция выборки веса тары из диапазона взвешивания;
- автоматическая калибровка коэффициента усиления и автоматическая установка нуля;
- светодиодный дисплей (6 разрядов);
- указатели дисплея: *НУЛЬ*, *ТАРА*, *БРУТТО*, *НЕТТО*, стабилизация показаний *СТАБ*;
- программная установка параметров взвешивания: наибольшего предела взвешивания (НПВ), дискретности отсчета, выбор рабочей точки при калибровке от 10 до 100 % от НПВ;
- питание от перезаряжаемых батареек.

ТЕХНИЧЕСКИЕ ХАРАКТЕРИСТИКИ

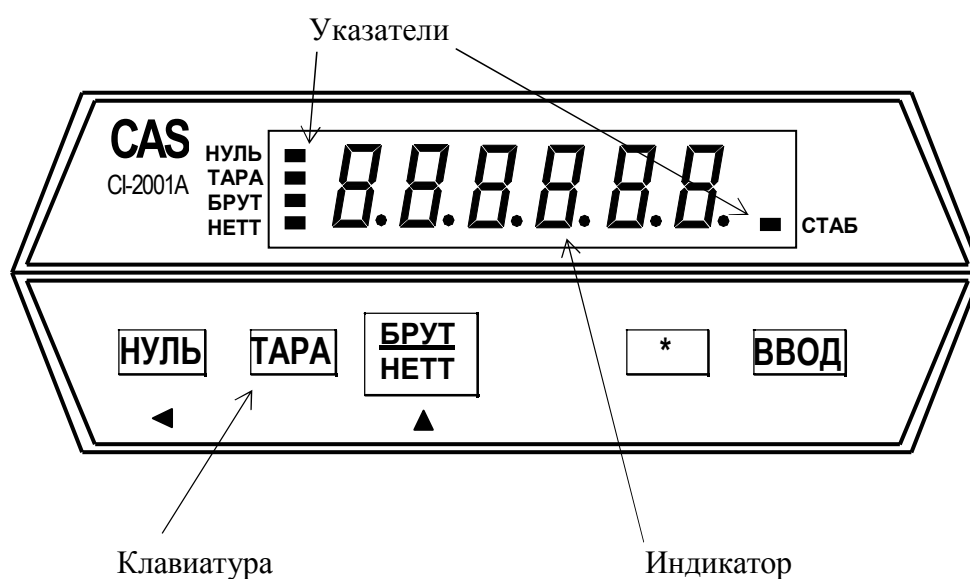
- автоматическая компенсация тарной нагрузки (от нуля до НПВ);
- автоматическая калибровка коэффициента усиления за один проход;
- связь с принтерами различных типов через интерфейс RS-232C – по дополнительному заказу;
- количество отображаемых десятичных знаков..... 6, а также “-”
- высота знаков, мм..... 14
- количество параллельно включаемых 350Ω-ных датчиков, не более 8
- параметры тензорезисторных да
 - напряжение питания, номинальное, В
 - ток, м, не более 300
- входной сигнал по всей шкале, включая нулевую нагрузку, мВ..... 20
- входная чувствительность, мкВ/дел..... 2
- диапазон регулировки нуля, мВ..... 0,05 ~ 5
- нелинейность, % от всей шкалы..... 0,02
- количество встроенных функций самодиагностики (режим TEST)... 5
- класс точности весов, в которых используется устройство..... III
- внешняя разрешающая способность АЦП.....
- внутренняя разрешающая способность АЦП..... ~ 1/130000

- скорость АЦП, Гц..... 10
- эл. питание, пост., В (или через адаптер)..... 6
- потребление, Вт..... 2
- диапазон рабочих температур, °С..... -10 ~ 40
- габариты, мм..... 85 x 186 x 58
- масса, кг, не более..... 0,5

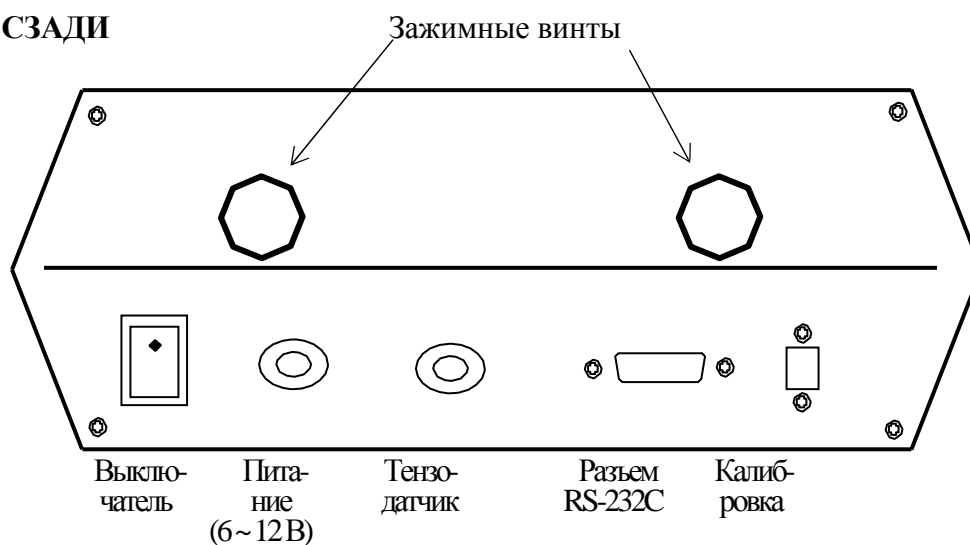
ОБОЗНАЧЕНИЯ И ФУНКЦИИ

1. ОБЩИЙ ВИД

ВИД СПЕРЕДИ

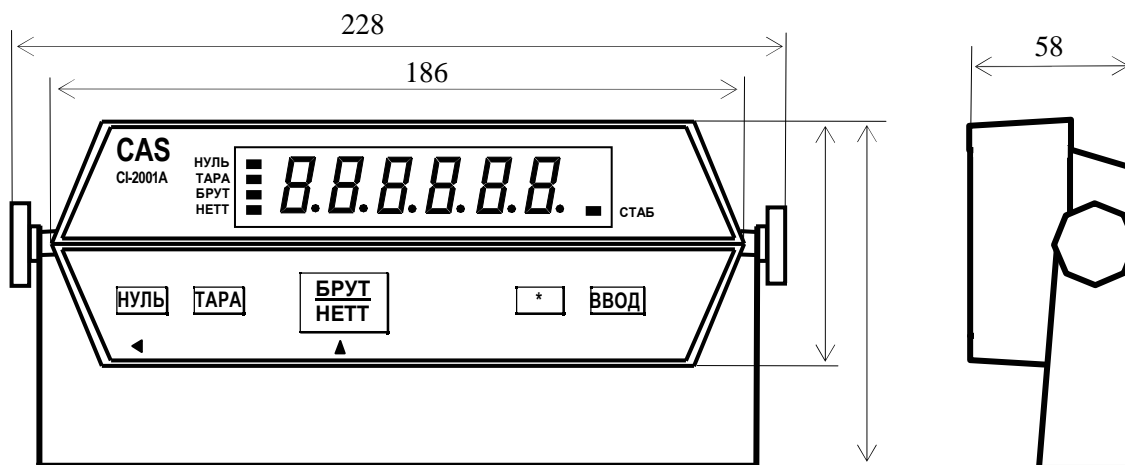


ВИД СЗАДИ



2. РАЗМЕРЫ

НАСТЕННЫЙ ВАРИАНТ



ВАРИАНТ СО ВСТРОЙКОЙ В ПАНЕЛЬ



3. КЛАВИАТУРА

КЛАВИША	ФУНКЦИЯ
<div style="border: 1px solid black; padding: 2px; display: inline-block;">НУЛЬ</div> <div style="text-align: center;">◀</div>	1. Обнуление массы в случае дрейфа при пустой платформе 2. Переход к набору следующей цифры при калибровке
<div style="border: 1px solid black; padding: 2px; display: inline-block;">ТАРА</div>	Выборка массы тары из диапазона взвешивания
<div style="border: 1px solid black; padding: 2px; display: inline-block;">БРУТ/НЕТТ</div> <div style="text-align: center;">▲</div>	1. Измерение массы нетто 2. Измерение массы брутто 3. Набор отдельных цифр при калибровке (каждое нажатие увеличивает цифру на 1)
<div style="border: 1px solid black; padding: 2px; display: inline-block;">*</div>	1. Вход в режим тестирования 2. Выход в режим взвешивания при проверке интерфейса 3. Распечатка текущих показаний
<div style="border: 1px solid black; padding: 2px; display: inline-block;">ВВОД</div>	1. Переход от одной процедуры к другой при настройке 2. Распечатка итога

Для входа в режим калибровки используется кнопка на задней панели, закрытая планкой.

4. УКАЗАТЕЛИ

УКАЗАТЕЛЬ	КОГДА ВКЛЮЧЕН
<i>НУЛЬ</i>	На платформе отсутствует груз
<i>ТАРА</i>	Выборка массы тары из диапазона взвешивания
<i>БРУТТО</i>	Измерение полной массы груза (брутто)
<i>НЕТТО</i>	Измерение чистой массы груза (нетто)
<i>СТАБ</i>	Нагрузка на весы стабильна

МЕРЫ ПРЕДОСТОРОЖНОСТИ

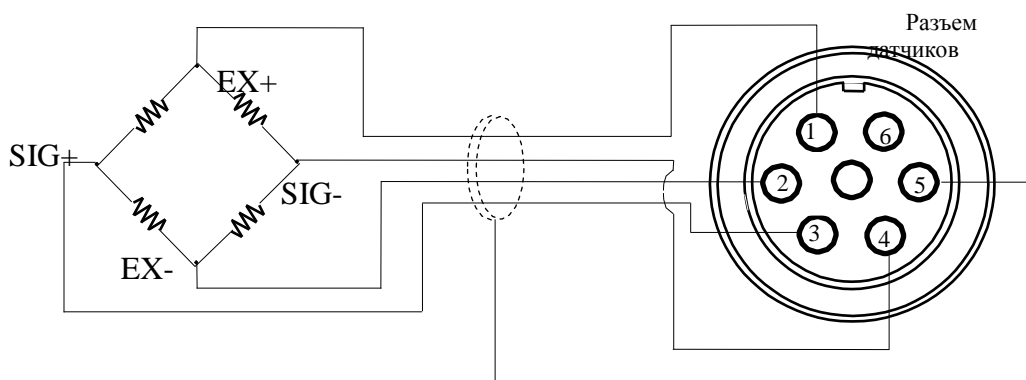
- Не пользуйтесь для протирки устройства растворителями и другими летучими веществами.
- Предохраняйте дисплей от действия прямых солнечных лучей и не работайте в запыленных местах.
- Избегайте резких перепадов температуры.
- Не работайте вблизи от высоковольтных кабелей, двигателей, радиопередатчиков и других источников электромагнитных помех.
- При работе не нажимайте сильно на клавиши.
- После перевозки или хранения при низких отрицательных температурах устройство можно включать не раньше, чем через 2 часа пребывания в рабочих условиях.

ПОДГОТОВКА К РАБОТЕ

После длительного перерыва в работе устройства перезарядите батарейки питания или вставьте новые.

1. ПОДСОЕДИНЕНИЕ К ВЕСАМ И ПРОВЕРКА ДАТЧИКОВ

Разъем для подключения тензодатчиков от грузоприемной платформы весов расположен на задней стенке устройства.



При 10-вольтовом питании датчика разрешающая способность зависит от выходного сигнала следующим образом:

Выходной	Разрешающая
----------	-------------

сигнал, мВ	способность (макс.)
2	1/1000
4	1/2000
10	1/5000

Для проверки тензодатчика следует проверить, что напряжение между точками (SIG+, SIG-) при включенном питании такое же, как и при выключенном.

Расцветка выводов датчика соответствует таблице

№ 1 (EX+)	№ 2 (EX-)	№ 3 (SIG+)	№ 4 (SIG-)	№ 5 (ЭКРАН)
красный	белый	зеленый	синий	внешний

2. ВКЛЮЧЕНИЕ ВЕСОВ

Т Проверьте отсутствие груза на платформе.

Т Установите выключатель на задней стенке в положение **ВКЛ**. Устройство в течение нескольких секунд будет проходить тестирование, а затем перейдет в режим взвешивания; на индикаторе высветится нулевое показание с включенными указателями **НУЛЬ**, **НЕТТО** и **СТАБ**.

Т Если в процессе дальнейшей работы будет наблюдаться уход показаний от нуля при нулевой нагрузке, нажмите клавишу **НУЛЬ**. Контроль нуля осуществляется по указателю **НУЛЬ**.

Перед проведением взвешивания устройство рекомендуется проверить и, при необходимости, настроить. Для этого предусмотрено три предварительных режима: тестирование, программирование функций, калибровка.

3. ТЕСТИРОВАНИЕ

При тестировании циклически выполняются следующие проверки:

- TEST 1 – проверка кодов клавиатуры;
- TEST 2 – проверка высвечивания индикатора;
- TEST 3 – проверка тензодатчика и АЦП-преобразователя;
- TEST 4 – проверка интерфейса;
- TEST 5 – проверка принтера.

Для входа в режим тестирования следует включить питание на задней панели с одновременным нажатием клавиши ***** на передней панели. На индикаторе высветится надпись < tESt >, а затем - < tESt 1 >. После окончания какого-либо тестирования переход к следующему осуществляется автоматически или по нажатии клавиши **ВВОД**.

3.1. Проверка кодов клавиатуры

Т Нажмите на какую-либо из клавиш, и на индикаторе высветится соответствующий код этой клавиши:

- ◆ 1 (клавиша **НУЛЬ**);

- ◆ 2 (клавиша **ТАРА**);
- ◆ 3 (клавиша **БРУТ/НЕТТ**);
- ◆ 5 (клавиша *****);
- ◆ 6 (клавиша **ВВОД**).

Если будет нажата клавиша **ВВОД**, то после высвечивания ее кода (6) устройство автоматически перейдет к проверке <tESt 2>.

3.2. Проверка высвечивания индикатора

Т После высвечивания сообщения <tESt 2> на индикаторе высветятся все сегменты в течение некоторого времени, а затем устройство автоматически перейдет к проверке <tESt 3>.

3.3. Проверка тензодатчика и АЦП-преобразователя

Т После высвечивания сообщения <tESt 3> на индикаторе высветится оцифрованное значение текущего веса в единицах внутреннего разрешения. Изменяя нагрузку, проверьте, изменяются ли показания. Если они фиксированы или нулевые, проверьте подключение тензодатчика.

Т Для окончания текущей проверки и перехода к следующей нажмите клавишу **ВВОД**. На индикаторе высветится сообщение <tESt 4>, которое затем заменится на <0 - - - 0>.

3.4. Проверка интерфейса RS-232C

Т Соедините кабелем разъемы RS-232C устройства и персонального компьютера для передачи данных по последовательному каналу.

Т Установите соответствующее значение скорости передачи данных 9600 бод/сек, для чего надо установить параметр функции F11 = 4; правила установки см. в п. 4).

Т Запустите на исполнение программу передачи данных, как изложено в разделе «Обслуживание устройства».

Т Проверка приема данных устройством выполняется нажатием на цифровой клавиатуре компьютера любой цифры, например 7. Она заменит в прежнем сообщении <0 - - - 0> правый нуль: <0 - - - 7>.

Т Проверка передачи данных устройством выполняется нажатием на клавиатуре устройства какой-либо клавиши. Следует проверить, что в прежнем сообщении <0 - - - 7> левый нуль будет заменяться на другие цифры: 1 для клавиши **ТАРА**, 2 для клавиши **БРУТ/НЕТТ**, 0 для клавиши **НУЛЬ**. Одновременно на дисплее компьютера выводятся эти же цифры. Однако если нажать клавишу *****, то установится рабочий режим взвешивания, а если нажать клавишу **ВВОД**, устройство завершит данную проверку и

3.5. Проверка принтера

Т Итак, переход к этой проверке выполняется нажатием клавиши **ВВОД**, после чего появляется сообщение <tESt 5>. Предварительно принтер должен быть подсоединен к устройству, и установлена принтерная функция F02 = 1.

Т Для проверки связи устройства с принтером нажмите любую клавишу, кроме клавиши **ВВОД**. При положительном результате проверки на индикаторе высветится сообщение <GOOd>. В противном случае появляется сообщение об ошибке <Err 0b>. Кроме того, принтер распечатает подтверждение правильности в форме

TEST OK

Т Если при проверке была нажата клавиша **ВВОД**, произойдет выход из режима проверки и переход в режим взвешивания

4. ПРОГРАММИРОВАНИЕ ФУНКЦИЙ

Данное весоизмерительное устройство обладает несколькими функциями, которые должны быть настроены (запрограммированы) до вхождения в рабочие режимы. Для этого каждой из пронумерованных функций присваивается параметр, который и определяет характер действия данной функции. Эти параметры запоминаются во внутренней памяти устройства.

Вход в режим программирования функций осуществляется включением питания на задней панели с одновременным нажатием клавиши **ВВОД** на передней панели. Сначала на индикаторе высветится надпись <SEt >, а затем появится сообщение < F02 0 >. Двухзначное число после буквы F есть номер функции, а число справа (здесь нуль, но может быть и другое) – это параметр функции F02.

Сначала высвечивается параметр, который был запрограммирован для данной функции в последний раз перед этим. Если его надо изменить, нажимают клавишу **БРУТ/НЕТТ**. С каждым ее нажатием параметр увеличивается на единицу вплоть до максимального, после чего параметр переустанавливается на минимальное значение, и можно опять выбирать нужный параметр той же самой клавишей.

Когда на индикаторе высвечивается требуемое значение параметра, нажимают клавишу **ВВОД** для сохранения его в памяти устройства. Одновременно происходит переход к программированию функции, имеющей следующий номер в порядке возрастания. После программирования функции с максимальным номером (для устройства CI-2001A – это функция F12) устройство переходит в режим взвешивания.

В таблице приведена сводка всех программируемых функций:

Но-мер	Наименование	Пара-метр	Результат
F02	Использование RS-порта	0 1	Персональный компьютер или выносной индикатор Принтер
F08	Клавиша *	0 1	Не используется при взвешивании Используется для распечатки данных
F09	Клавиша ВВОД	0 1	Не используется при взвешивании Используется для распечатки итогов
F10	Номер устройства	0 ~ 9	Код устройства в локальной сети вводится при включении устройства в систему

F11	Скорость передачи (бод)	0	600
		1	1200
		2	2400
		3	4800
		4	9600

F12	Условие передачи данных	0	Данные отсутствуют
		1	Непрерывный режим
		2	Передача после успокоения
		3	Ждущий режим

5. КАЛИБРОВКА

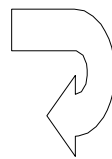
5.1. Запоминание многозначных чисел

При калибровке устройства требуется вводить в память числовые данные, что имеет свою специфику в связи с отсутствием цифровой клавиатуры. Эта процедура вызвана тем, что для многозначных чисел изменять можно только цифру младшего разряда.

Положим, что в исходном состоянии на индикаторе высвечивается запрограммированное ранее число, которое требуется перепрограммировать. Сначала следует с помощью клавиши ***** обнулить его, а затем вводить последовательно цифры, начиная со старшего разряда. Клавишей **БРУТ/НЕТТ** можно изменить последнюю цифру высвечиваемого значения, прибавляя к ней единицу с каждым нажатием; при достижении 9 цикл снова начинается с нуля. Нажав клавишу **НУЛЬ**, сдвигают высвечиваемое число на одну позицию влево и справа к нему прибавляется ноль, т.е. число увеличивается в 10 раз с каждым нажатием этой клавиши. Но если высвечивалось 5-значное число, то ее нажатие приведет к обнулению числа и цикл начнется вновь.

Пусть, к примеру, требуется ввести число 1500 вместо некоторого предыдущего значения XXXXX.

Что нажимать	*	БРУТ НЕТТ	НУЛЬ	БРУТ НЕТТ	БРУТ НЕТТ	БРУТ НЕТТ	БРУТ НЕТТ
Показание на индикаторе	< 0 >	< 1 >	< 10 >	< 11 >	< 12 >	< 13 >	< 14 >
Что нажимать	БРУТ НЕТТ	НУЛЬ	НУЛЬ	ВВОД			
Показание на индикаторе	< 15 >	< 150 >	< 1500 >	Запоминание с переходом			



Для входа в режим калибровки следует включить питание на задней панели с одновременным нажатием кнопки под планкой с надписью CAL. После высвечивания на индикаторе надписи < CAL 1 > устройство перейдет к первой (из пяти) калибровке. Переход от одной калибровки к следующей по номеру выполняется нажатием клавиши **ВВОД** одновременно сохраняется в памяти вновь введенное число.

5.2. Установка наибольшего предела взвешивания (НПВ)

После высвечивания на индикаторе надписи < CAL 1 > устройство автоматически укажет запрограммированное ранее значение НПВ. Его новое значение в килограммах допускается вводить в интервале от 1 до 99999 согласно правилам, приведенным выше в п. 5.1.

5.3. Установка дискретности

Завершив с помощью клавиши **ВВОД** предыдущую калибровку, переходят к следующей; на индикаторе автоматически выводится сначала надпись < CAL 2 >, а затем – прежнее значение дискретности. Его новое значение выбирают в килограммах

из ряда: 0,001; 0,002; 0,005; 0,01; 0,02; 0,05; 0,1; 0,2; 0,5; 1; 2; 5 путем нажатия клавиши **БРУТ/НЕТТ** соответствующее число раз. При достижении значения 5 цикл повторяется вновь. Устанавливаемая дискретность не должна быть меньше, чем 0,0001 от величины НПВ.

5.4. Выбор рабочей точки для калибровки

При калибровке весов, т.е. выборе коэффициента усиления электронной схемы, может оказаться, что число эталонных гирь не достаточно для калибровки при наибольшем пределе взвешивания. В этом случае можно сместить рабочую точку на нагрузочной характеристике весов и калибровать при меньших нагрузках. Конечно, при этом гарантии на правильную калибровку нет, и необходимо после этого весы поверять.

Завершив с помощью клавиши **ВВОД** предыдущую калибровку, переходят к следующей; на индикаторе автоматически выводится сначала надпись < CAL 3 >, а затем – прежнее положение рабочей точки на характеристике. Допускается устанавливать новую рабочую точку в пределах от 1 до 99 999 кг в абсолютном выражении или от 10 до 100% от наибольшего предела взвешивания в относительном. Если она установлена менее, чем на 10 %, появляется сообщение об ошибке < Err 22 >, а если выше наибольшего предела взвешивания - сообщение об ошибке < Err 23 >.

Правила ввода данной характеристики см. п. 5.1.

5.5. Калибровка нуля

Завершив с помощью клавиши **ВВОД** предыдущую калибровку, переходят к следующей калибровке нуля без ввода числовых данных. Предварительно платформа весов должна быть освобождена от груза. На индикаторе автоматически выводится сначала надпись < CAL 4 >, а затем будет показано оцифрованное значение текущего веса в единицах внутреннего разрешения, как при проверке АЦП, см. п. 3.3. Калибровка нуля начинается после дополнительного нажатия клавиши **ВВОД**. В процессе ее проведения на индикаторе слева направо будут выводиться штрихи < - >. После 4-го штриха < - - - > в случае успешного прохождения калибровки нуля произойдет автоматический переход к калибровке < CAL 5 >.

5.5. Калибровка коэффициента усиления

После высвечивания на индикаторе надписи < CAL 5 > появится сообщение < LoAd >, означающее, что надо установить на платформу весов груз согласно п. 5.3 и нажать клавишу **ВВОД**. В процессе калибровки на дисплее будут высвечиваться штрихи < - - - >, а после ее завершения – надпись < Good >.

Если весы не прошли калибровку, появляется сообщение об ошибке < Err24 >. Тогда надо попытаться перекалибровать весы с меньшим разрешением.

ПОРЯДОК РАБОТЫ

После длительного перерыва в работе устройства перезарядите батарейки питания или вставьте новые.

1. ВЗВЕШИВАНИЕ

Т Установите груз на платформе весов.

NT (масса НЕТТО)

US (Нестабильно)		Весовые
ST (Стабильно)		единицы
OL (Перегрузка)	Пустой	
	№ устройства	

Байт данных: величина веса включает в себя десятичную точку и знак "-".
 Пример - требуется передать величину -13.5 кг. В коде ASCII ей соответствуют 8 байт
 "-", " ", " ", " ", "1", "3", ".", "5".

3.2. Программы передачи

Программа передачи данных на языке Бейсик:

```

10 OPEN "COM1: 9600, N, 8, 1" AS #1
20 IF LOC(1) = 0 THEN 60
30 A$ = INPUT$(1, 1)
40 PRINT A$; " ";
50 GOTO 20
60 B$ = INKEY$ : IF B$ = " " THEN 20
70 PRINT B$; " ";
80 PRINT #1, B$
90 GOTO 20
  
```

Программа передачи данных на языке C:

```

#include <bios.h>
#include <conio.h>

#define COM1 0
#define DATA_READY 0x100
#define TRUE 1
#define FALSE 0

#define SETTING ( 0x00 | 0xE0 | 0x00 | 0x03 )

int main(void)
{
    int in, out, status, DONE = FALSE;
    bioscom(0, SETTING, COM1);
    printf("... BIOSCOM [ESC] to exit ... \n");
    while(!DONE)
    {
        status = bioscom(3, 0, com1);
        if (status & DATA_READY)
            if (( out = bioscom(2, 0, com1) & 0x7F) != 0)
                putchar(out);
            if ( kbhit() )
            {
                if ((in =getch()) == '\x1B')
                    DONE = TRUE;
                bioscom(1, in, COM1);
            }
    }
    return 0;
}
  
```

3.3. Схемы соединений устройства CI-2001A

Обмен данными по интерфейсу в стандарте RS-232C осуществляется через последовательный порт устройства COM1.

Схема соединений с компьютером:



Разъем RS-232C
устройства,
9-контактный
гнездовой

5 Очистка посылки
6 Файл данных
8 Наличие переноса
20 Данные готовы

вательный)

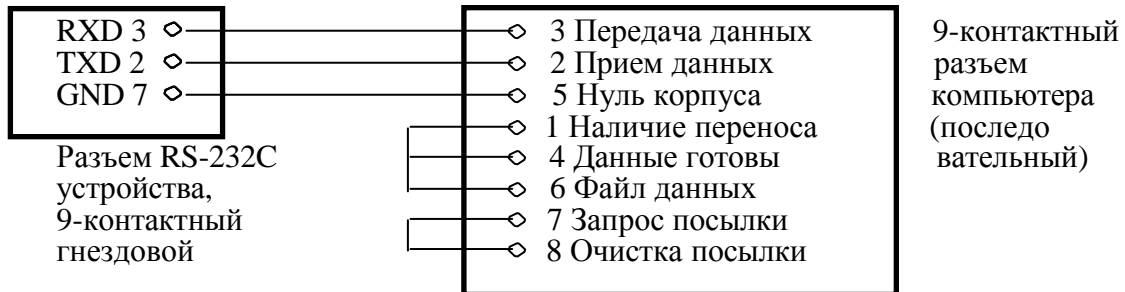


Схема соединения с выносным индикатором:



Схема соединения с принтером серии CP-7000:



3.4. Передача данных по интерфейсу RS-422/485

Обмен данными по интерфейсу в стандарте RS-422/485 осуществляется через последовательный порт устройства COM1.

Режим передачи и формат данных такой же, как в стандарте RS-232C.

Схема соединения с компьютером:



Схема соединения с выносным индикатором:



ОБСЛУЖИВАНИЕ УСТРОЙСТВА

1. СООБЩЕНИЯ О НЕИСПРАВНОСТЯХ

В процессе работы устройства выполняется самостестирование с выводом на индикатор (в случае какого-либо сбоя) сообщения об ошибке.

СООБЩЕНИЕ	ОПИСАНИЕ НЕИСПРАВНОСТИ	РЕКОМЕНДАЦИИ
Err 01	При включении индикатора платформа испытывает вибрацию	Установите платформу на ровное место
Err 02	Неисправен АЦП или неправильно подсоединен тензодатчик	Проверьте подсоединение тензодатчика
Err 03	Не проведена калибровка или потеряны данные внутренней памяти вследствие скачков напряжения в сети	Выполните переустановку режимов работы
Err 06	Не подсоединен принтер	Проверьте подсоединение принтера или обратитесь к Вашему дилеру
Err 08	Блокировка клавиш НУЛЬ и ТАРА при нестабильности	
Err 09	Текущий вес превышает нулевой диапазон	Освободите весы от груза
Err 10	Превышение допустимого веса тары	Уменьшите вес тары или измените предел в режиме калибровки
Err 13	Превышение допустимого предела установки нуля	Проверьте тензодатчик
Over	Перегрузка весов	При повреждении тензодатчика обратитесь к Вашему дилеру для его замены
ОШИБКИ ПРИ КАЛИБРОВКЕ		
Err 21	Превышение допустимого разрешения	Уменьшите разрешение, или снизив НПВ, или увеличив цену деления
Err 22	Рабочая точка выбрана ниже 10 % от НПВ	Установите рабочую точку не менее 10 % от НПВ
Err 23	Рабочая точка выбрана выше НПВ	Установите рабочую точку не выше НПВ
Err 24	Сигнал от датчика при калибровке усиления слишком мал	Перекалибруйте весы при меньшем разрешении
Err 25	Сигнал от датчика при калибровке усиления слишком велик	Перекалибруйте весы при меньшем разрешении
Err 28	Нагрузка на весах нестабильна	Проверьте правильность подсоединения тензодатчика

КОМПЛЕКТ ПОСТАВКИ

Устройство весоизмерительное типа СИ-2001А	1 шт
Руководство по эксплуатации	1 шт

ГАРАНТИЙНЫЕ ОБЯЗАТЕЛЬСТВА

Завод-изготовитель гарантирует соответствие устройства техническим характеристикам и его безвозмездный ремонт при соблюдении потребителем условий эксплуатации, транспортировки и хранения. Гарантийный срок эксплуатации 12 месяцев со времени продажи, но не более 18 месяцев со времени его изготовления.