

C16A...

Самоустанавливающийся датчик веса

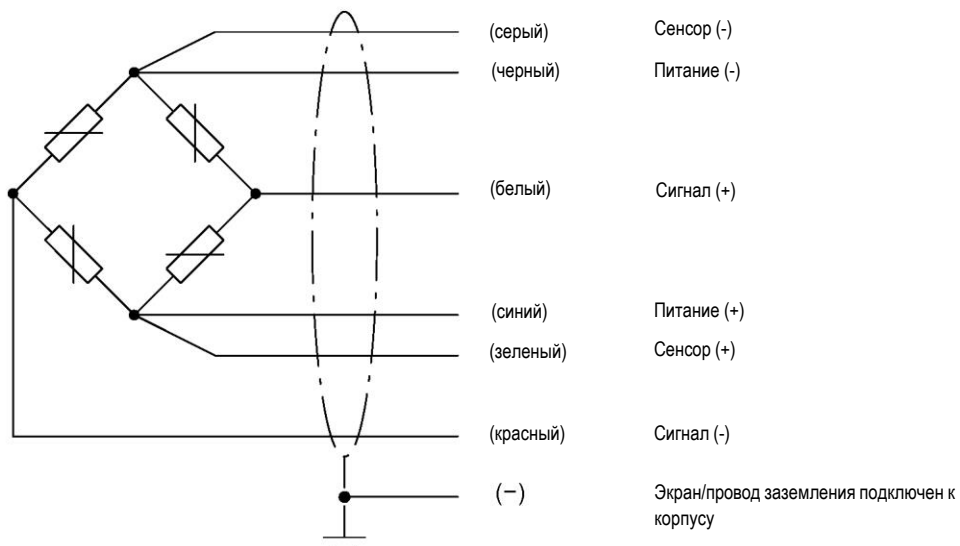


Конструктивные особенности

- Функция самоустановки
- Максимальная нагрузка: 20 т ... 100 т
- Простота монтажа
- Нержавеющая сталь, лазерная сварка, IP68/IP69K
- Поверка для коммерческого применения
 - До 5000 делений (OIML R60)
 - До 10 000 делений (NTEP класс III LM)
- Оптимизация для параллельного подключения с угловой коррекцией
- Соответствие требованиям ЭМС согласно EN 45 501:2015
- Взрывобезопасное исполнение согласно IECEx и ATEX (опционально)

Разводка кабеля

Шестипроводная схема:



Технические характеристики

Тип	C16A D1					C16A C3					C16A C4	
	20 т	30 т	40 т	60 т	100 т	20 т	30 т	40 т	60 т	100 т	20 т 30 т 40 т	60 т
Номинальная нагрузка (E_{max})												
Класс точности по OIML R60	D1 (0,0330 %)					C3 (0,0170 %)					C4	
Максимальное число поверочных интервалов (n_{LC})	1000 (10 000 NTEP III LM)					3000					4000	
Минимальный поверочный интервал датчика (v_{min})	% от	0,0200				0,0100		0,0083	0,0167		0,0100	0,0083
	E_{max}	(0,0068 NTEP III LM)				[Опция: 0,0050]						
Ном. чувствительность (C_n)	мВ/В	2										
Допуск чувствительности ¹⁾	%	±0,5 ¹⁾										
Темп. отклонение чувствительности (TK_c) ²⁾	% от $C_n/1$ 0 К	±0,0250 ²⁾				±0,0080 ²⁾					±0,0070 ²⁾	
Темп. отклонение нулевого сигнала (TK_0)		±0,0285				±0,0140		±0,0116	±0,0234		±0,0140	±0,0116
Отн.погрешность обратимости (d_{rev}) ²⁾	% от C_n	±0,0330 ²⁾				±0,0170 ²⁾					±0,0140	
Нелинейность (d_{lin}) ²⁾		±0,0300 ²⁾				±0,0180 ²⁾					±0,0120	
Ползучесть при нагрузке (d_{cr}) за 30 мин		±0,0330				±0,0167					±0,0125	
Мин.обратная статич.нагрузка на выходе (DR) за 30 мин		±0,0330 (±0,0150 NTEP III LM)				±0,0167					±0,0125	
Погрешность воспроизводимости (макс. изменение выхода датчика веса при повторной нагрузке)		±0,005										
Входное сопротивление (R_{LC}) (черный-синий)	п	700 ± 20										
Выходное сопротивление (R_0) ¹⁾ (красный-белый)		706 ± 3,5 ¹⁾										
Рекомендуемое напряжение питания (U_{ref})	В	5										
Номинальное напряжение питания (U_U)		0,5 ... 12										
Сопротивление изоляции (R_{is})	ГОм	> 5										
Номинальный температурный диапазон (B_T)	°C	-10 ... +40										
Рабочий диапазон температур (B_{tu})		-50 ... +70										
Диапазон температуры хранения (B_{st})		-50 ... +85										
Предельно допустимая нагрузка (E_L)	% от E_{max}	150										
Разрушающая нагрузка (E_d)		> 350										
Допустимая динамическая нагрузка (F_{sref}) (амплитуда колебаний в соотв. с DIN 50100 при 10 000 000 изменений нагрузки)		70										
Номинальная нагрузка (E_{max})		20 т	30 т	40 т	60 т	100 т						
Отклонение при E_{max} (s_{nom}), ориент.	мм	0,65	0,75	0,85	1,22	1,57						
Вес (G) с кабелем, ориент.	кг	2,1	2,3	2,9	3,7	8						
Класс защиты согласно EN60529 (IEC529)		IP68 (условия испытаний: 100 часов, 1 м водяного столба) IP69 K (вода под давлением, очистка паром)										
Материал: измер.элемент + корпус кабельный ввод уплотнение оболочка кабеля		Нержавеющая сталь 3) Нержавеющая сталь4) (E_{max} 100 т: никелированная латунь) Viton® (E_{max} 100 т: силикон) Термопластичный эластомер										

1) При угловой коррекции значения чувствительности и выходного сопротивления устанавливаются такими, что выходной сигнал весов при несимметричной нагрузке остается в допустимых пределах.

2) Данные значения отклонения линейности, гистерезиса и температурного отклонения чувствительности являются типовыми. Сумма этих значений находится в пределах суммарной погрешности согласно OIML R60 или NTEP при PLC = 0,7.

3) По EN 10088-1.

Опции для С16А

- Взрывобезопасное исполнение согласно IECEx и ATEX:

AI1/21 IECEx+ATEX зона 1/21 + FM искробезопасный, II 2G Ex ia IIC T6/T4 Gb, II 2D Ex ia IIIC T125°C Db*

AI2/21** IECEx+ATEX зона 2/21 неискробезопасный, II 3G Ex nA IIC T6/T4 Gc, II 2D Ex tb IIIC T125°C Db*

* С сертификатом поверки EU-типа (BVS13ATEX E 108 X) и сертификатом соответствия IECEx (IECEx BVS 13.0109 X).

** IECEx зона 2/21 имеет опцию ATEX2/22 и повышенное удобство использования с проводящей пылью.

- Взрывобезопасное исполнение Ex d в взрывобезопасном корпусе, см. отдельную спецификацию

- Защита от превышения напряжения

- $v_{\min} = 0,0050 \%$ ($Y = 20\ 000$)

- Класс точности C5 (OIML) по запросу

- Кабель 20 м ($E_{\max} = 20 \text{ т} + 30 \text{ т}$) / • Кабель 40 м ($E_{\max} = 20 \text{ т} \dots 100 \text{ т}$)

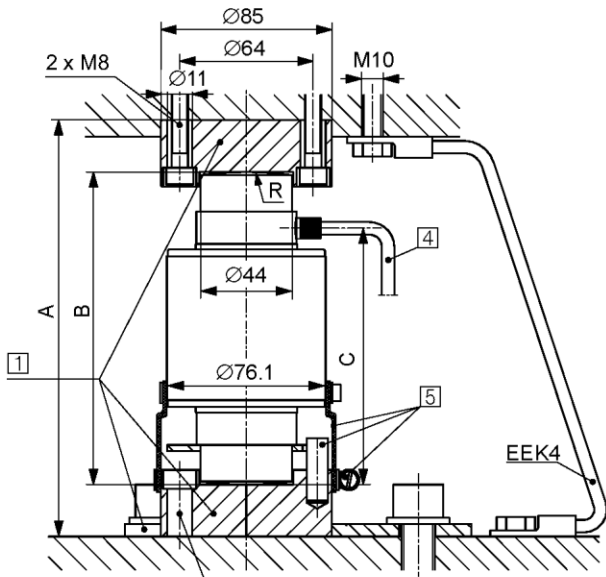
- Кабель 20 м в металлической оплетке ($E_{\max} = 20 \text{ т} \dots 100 \text{ т}$)

Размеры и аксессуары для номинальных нагрузок 20 т ... 60 т

Размеры в мм (1 мм = 0,03937 дюйма)

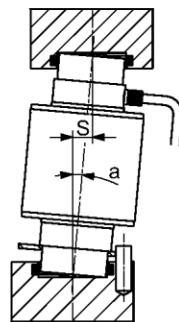
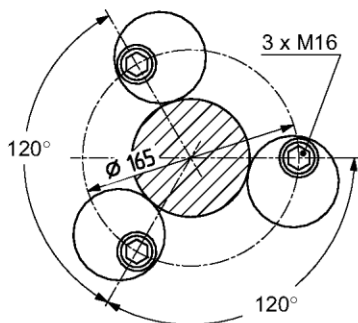
Вариант монтажа 1:

C16.../≤ 60 т + C16/ZOU44A (макс.нагр. на датчик = 40 т)



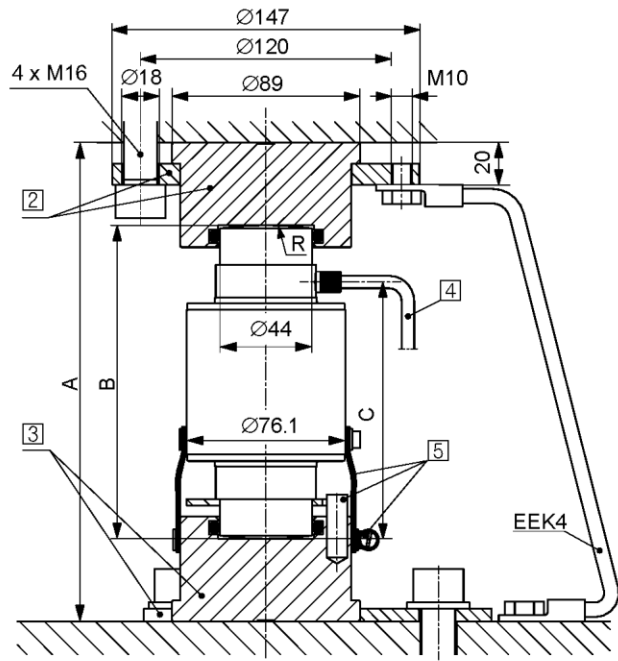
Фиксирующий болт.
Изобр. повернуто на 90°

Вид сверху



Вариант монтажа 2:

C16.../≤ 60 т + EPO3/50 т + C16/EPU44A



- 1 C16/ZOU44A
- 2 EPO3/50 т
- 3 C16/EPU44A
- 4 **Стандартная длина кабеля:**
20 т + 30 т = 12 м
40 т + 60 т = 20 м
- 5 Штифт Ø 10 x 30 (защита от поворота),
резиновая манжета и хомуты входят в комплект поставки датчика

Кабель:
Ø 5,4 мм (стандартный)
Ø 6,4 мм с опцией в металлической оплетке (20R)

Вариант монтажа 1	E _{max} C16...	Монтажные приспособления верхнее + нижнее (2 элемента в комплекте)		A	B	C	R Шар	a _{max} ²⁾	S _{max} ³⁾	F _R ⁴⁾ (% приложенной нагрузки)	
										при S _{max}	при S = 1 мм
										20 т	C16/ZOU44A 1)
30 т	200	150	123	160	5°	13	9,9	0,76			
40 т	200	150	123	180	5°	13	12,2	0,94			
60 т	260	210	157	220	3°	11	5,7	0,52			

Вариант монтажа 2	E _{max} C16...	Монтажные приспособления		A	B	C	R Шар	a _{max} ²⁾	S _{max} ³⁾	F _R ⁴⁾ (% приложенной нагрузки)	
		верхнее	нижнее							при S _{max}	при S = 1 мм
		20 т	EPO3/50 т							C16/EPU44A	229
30 т	229	150		123	160	5°	13	9,9	0,76		
40 т	229	150		123	180	5°	13	12,2	0,94		
60 т	289	210		157	220	3°	11	5,7	0,52		

1) Максимальная нагрузка: 40 т

2) Максимально допустимое отклонение

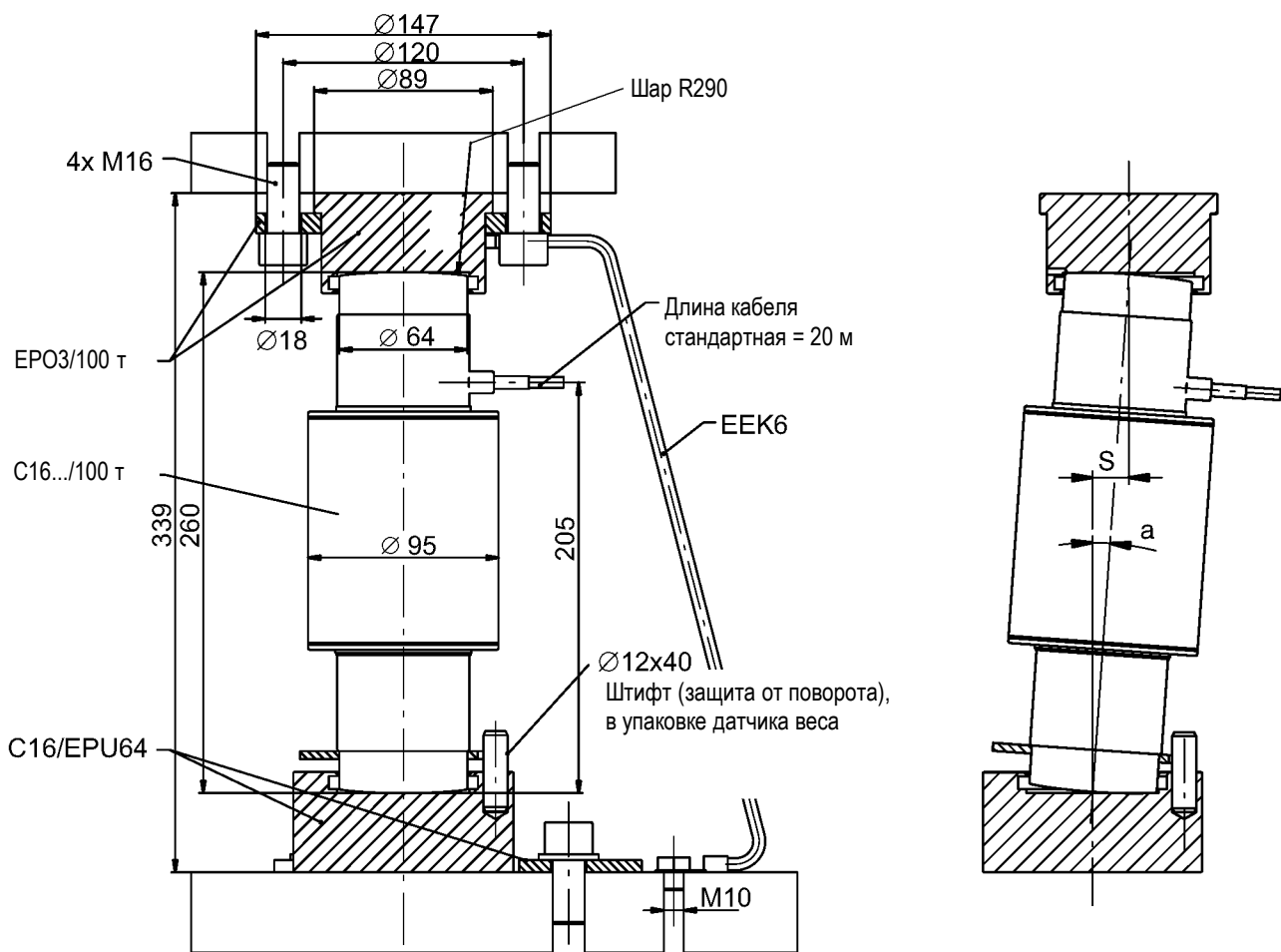
3) Максимально допустимое боковое смещение точки приложения нагрузки

4) Возвратная сила

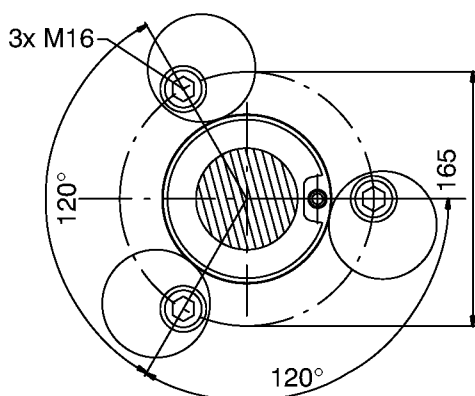
Размеры и аксессуары для номинальной нагрузки 100 т

C16.../≤ 100 т + EPO3/100 т + C16/EPU64

Размеры в мм (1 мм = 0,03937 дюйма)



Вид сверху



a_{\max} (макс. допустимое отклонение)	S_{\max} (макс. допустимое боковое смещение точки приложения нагрузки)	F_R (восстанавливающая сила, % от приложенной нагрузки)	
		при S_{\max}	при $S = 1$ мм
4°	18	8,6	0,48

Прочие доступные номинальные нагрузки: 200 т и 400 т (см. в отдельной технической спецификации)

Аксессуары (заказываются дополнительно)

Монтажные приспособления

Номинальные нагрузки 20 т ... 60 т – вариант монтажа 1:

- **C16/ZOU44A** Монтажная опора (нержавеющая сталь), верхняя и нижняя (1 комплект = 2 штуки), для использования с C16.../≤ 60 т при максимальной нагрузке на датчик до 40 тонн, вкл. 3 эксцентрика

Номинальные нагрузки 20 т ... 60 т – вариант монтажа 2:

- **ЕРО3/50 т** Монтажная опора верхняя, вкл. зажимное кольцо
- **C16/EPU44A** Монтажная опора нижняя, вкл. 3 эксцентрика

Номинальные нагрузки 100 т:

- **ЕРО3/100 т** Монтажная опора верхняя, вкл. зажимное кольцо
- **C16/EPU64** Монтажная опора нижняя, вкл. 3 эксцентрика

Кабель заземления (медь), кроссовая секция: 16 мм²

- **ЕЕК4** Для номинальных нагрузок 20 т ... 60 т, длина 400 мм, номер заказа: 1-ЕЕК4
- **ЕЕК6** Для номинальных нагрузок 100 т + 200 т, длина 600 мм, номер заказа: 1-ЕЕК6

Нумерация изделий

Датчик веса C16A			
Тип	C16A(D1)	C16AC3	C16AC4
Точность	D1 (OIML) / III LM (NTEP)	C3 (OIML)	C4 (OIML)
Примечания	-	-	-
Номинальная нагрузка	Номер заказа	Номер заказа	Номер заказа
20 т	1-C16A2D1/20T-1	1-C16A3C3/20T-1	
30 т	1-C16A2D1/30T-1	1-C16A3C3/30T-1 1-C16A3C3/30T/L2-1*	1-C16A2C4/30T
40 т	1-C16A2D1/40T-1	1-C16A2C3/40T-1	1-C16A2C4/40T
60 т	1-C16A2D1/60T	1-C16A2C3/60T	1-C16A2C4/60T
100 т	1-C16A2D1/100T	1-C16A2C3/100T	
200 т	1-C16A2D1/200T		
400 т	1-C16A2D1/400T		

* С кабелем 20 м и защитой от превышения напряжения

Датчик веса С16А, дополнительные версии

Номер заказа
К-С16А2

Код	Опция 1: конструкция
S	Стандартная

Код	Опция 2: точность
D1	D1 (OIML)
C3	C3 (OIML) [только с опцией 3 = 20 / 30 / 40 / 60 / 100]
C4	C4 (OIML) [только с опцией 3 = 30 / 40 / 60]
C5	C4 (OIML) [только с опцией 3 = 30 / 40 / 60] (по запросу)

Код	Опция 3: номинальная нагрузка
20	20 т [только с опцией 2 = D1 / C3]
30	30 т [только с опцией 2 = D1 / C3 / C4 / (C5 по запросу)]
40	40 т [только с опцией 2 = D1 / C3 / C4 / (C5 по запросу)]
60	60 т [только с опцией 2 = D1 / C3 / C4 / (C5 по запросу)]
100	100 т [только с опцией 2 = D1 / C3]
200	200 т [только с опцией 2 = D1 и опцией 6 = N]
400	400 т [только с опцией 2 = D1]

Код	Опция 4: взрывобезопасность
Нет	Нет АTEX
A11/21	IECEX + ATEX 1 + 21 и FM <FM>
A12/21	IECEX + ATEX зона 2 + 21

Код	Опция 5: длина кабеля
S12	Стандартная 12 м [только с опцией 3 = 20 / 30]
S20	Стандартная 20 м [только с опцией 3 = 40 / 60 / 100 / 200]
20	20 м [только с опцией 3 = 20 / 30]
40	40 м
20R	20 м (в металлической оплетке) [только с опцией 3 = 20 / 30 / 40 / 60]

Код	Опция 6: защита от превышения напряжения
Нет	Отсутствует
L	Защита от превышения напряжения

Код	Опция 7: прочее
Нет	Отсутствует
Да	Y = 20 000 [только с опцией 2 = C3 + опция 3 = 30/40/60]

